

# OPTIM'O 26-32T

Fiabilité, robustesse et adaptabilité



+ GRANDE POLYVALENCE D'UTILISATION

+ BENNAGE PAR COMPAS DOUBLE EFFET

+ POIDS ET RÉSISTANCE OPTIMISÉS

+ CHOIX DU DESIGN : TRADI OU AEROH



## DIMENSIONS DE LA CAISSE

### A Longueur utile

De 5200 à 6000mm (au pas de 100mm) en fonction du châssis du véhicule

Option 26T : De 4700 à 5100mm

Option 32T : De 6100 à 6500mm

### B Largeur intérieure

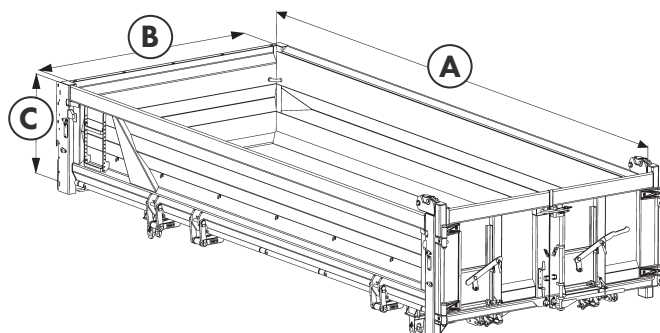
▶ Standard : 2300 mm

Option : 2350 mm (Attention, cette option n'est pas compatible avec les portes hydrauliques)

### C Hauteur de ridelles

▶ Standard : 900 mm

Option 26T : 800 mm / Option 32T : 1000mm



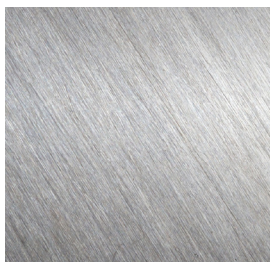
Volume standard	26 tonnes	32 tonnes
Dimensions (LxlxH)	5200x2300x900 mm	5800x2300x900 mm
Volume	10.8 m <sup>3</sup>	12 m <sup>3</sup>

# OPTIM'O 26-32T

**Fiabilité, robustesse et adaptabilité**

## MATÉRIAUX

L'épaisseur et la qualité de la tôle sont essentielles pour assurer la robustesse de la benne. Nous utilisons exclusivement de l'acier anti-abrasion de type HB 450, réputé pour sa très haute résistance aux chocs et à l'usure. Cela nous permet de proposer des bennes avec une durée de vie exceptionnelle.



### ÉPAISSEURS DES TÔLES

▶ Standard : fond 6 mm / côtés 4 mm - HB450

Permet de répondre à toutes les utilisations courantes.

Le compromis parfait entre robustesse, fiabilité et poids.

Renforcée : fond 8 mm / côtés 6 mm - HB450

Pour les besoins de protection accrus contre l'usure et les dommages.

## CARACTÉRISTIQUES

- Caisse carrée avec tôles de côtés et tôle de fond en une seule partie sur la longueur
- Vérins compas double effet
- Pompe hydraulique à pistons
- Angle de bennage de 52°
- Panneau avant hauteur ridelles
- Porte arrière universelle (ou hydraulique universelle en option)
- Ridelle droite fixe
- Ridelle gauche hydraulique - verrouillage par vérin double effet
- Réservoir hydraulique positionné en dos de cabine
- Échelle d'accès à l'avant gauche



Profil Tradi - Hydraulique



Profil Aeroh - Hydraulique



Profil Tradi - Double articulation



Profil Aeroh - Double articulation